

TUMU引出シリーズ 施工説明書

※TUMU 引出シリーズを施工またはご使用の際は、この施工説明書と合わせて「施工説明書」「取扱説明書」もよくお読みいただき、正しく施工・ご使用ください。

※この施工説明書では、プレミアムラインにて施工方法説明していますが、シンプルラインも施工方法は同じです。



警告 取り付け・取り外しまたは移動させる際は、必ず収納物を全ておろして、二人以上で作業を行ってください。引出重量が重いため、収納物や引出を落下させて、床の損傷やケガをするおそれがあります。

TUMU 引出シリーズ一覧

(引出 BOX 4 段 + 引出 1 段)

(引出 1 段スリット取り付け)

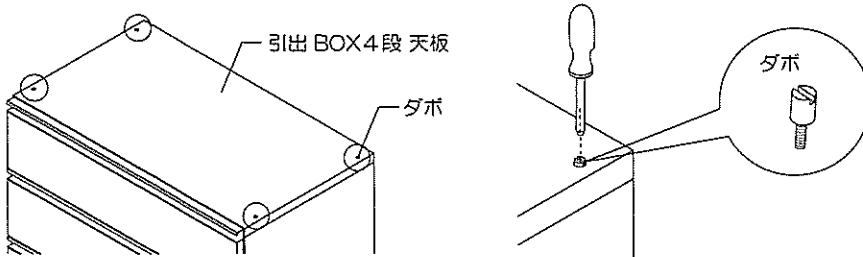


※引出 1 段は引出 BOX 4 段に積む または、スリットに取り付けて使用できます。スリットに取り付ける場合は、この施工説明書の裏面をご確認ください。

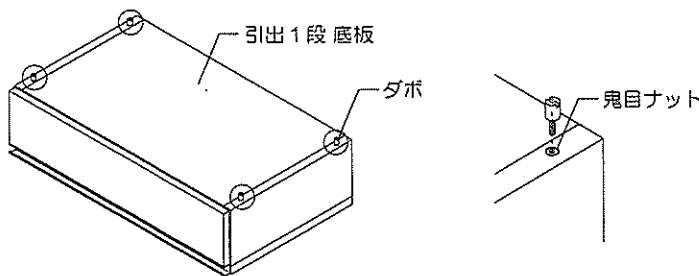
	引出 BOX 4 段	引出 1 段 フラットタイプ	引出 1 段 ギャラリータイプ
プレミアムライン うづくり調仕上げの前板とライン引手を使用した高級感あるデザイン	キャスター付です。キャスターは同梱のねじでしっかりと取り付けてください。 サイズ W600×D450×H910 W750×D450×H910 W900×D450×H910	サイズ W600×D450×H195 W750×D450×H195 W900×D450×H195	天板がガラスで、重量が重い引出です。お取扱いの際は、落下させないように十分ご注意ください。 サイズ W600×D450×H120 W750×D450×H120 W900×D450×H120
シンプルライン 把手をなくして全ての出っ張りをなくしたすっきりとしたデザイン	サイズ W600×D450×H910 W750×D450×H910 W900×D450×H910	サイズ W600×D450×H220 W750×D450×H220 W900×D450×H220	引出底板 耐荷重：6 kg ※TUMU 引出シリーズ全サイズ共通

引出 BOX 4 段に積む場合の組み立て・取り付け

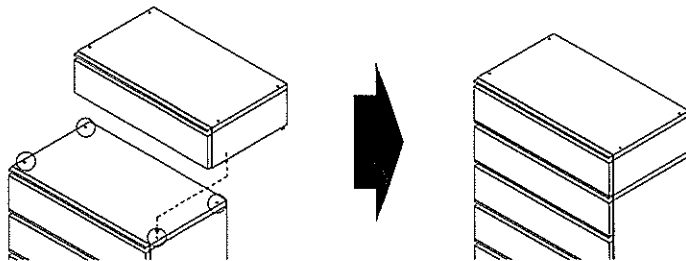
1. 引出 BOX 4 段の天板に取り付いているダボを、マイナスドライバーで取りはずしてください。



2. 引出 BOX 4 段の天板から取り外したダボを、引出 1 段の底板の鬼目ナットに取り付けてください。



3. 引出 1 段の両端を二人で持ち、引出 BOX 4 段の天板のダボが取り付けしていた穴に、引出 1 段に取り付けたダボを入れて引出 BOX 4 段に引出 1 段を積んでください。

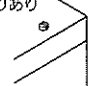
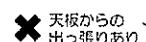
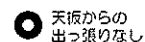


注意

引出 1 段を積む際は、必ず二人以上で作業を行い、引出 1 段の落下や指を挟まないように十分ご注意ください。

■ダボ保管方法

引出 1 段を引出 BOX 4 段からおろしてスリットに取り付ける等、引出 BOX 4 段に積まずに使用する場合は、ダボを引出 BOX 4 段の天板の穴に出っ張らないように取り付けて保管してください。



スリットに取り付ける場合の組み立て・取り付け

警告 引出1段をスリットに取り付ける場合は、引出1段のみで使用し、引出1段の上には引出を積まないでください。引出重量が重くなり、引破損や落下して、床の損傷やケガをするおそれがあります。

■施工前の準備

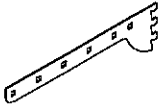
引出1段をスリットに取り付ける場合は、以下部品が必要です。
お手元がない場合は、施工前に手配をお願いします。

(部品セット品番) NSS040E

(部品セット内容)

【フラットタイプ】
耐荷重：25 kg

【ギャラリータイプ】
耐荷重：10 kg



ブラケット×2



棚受×4



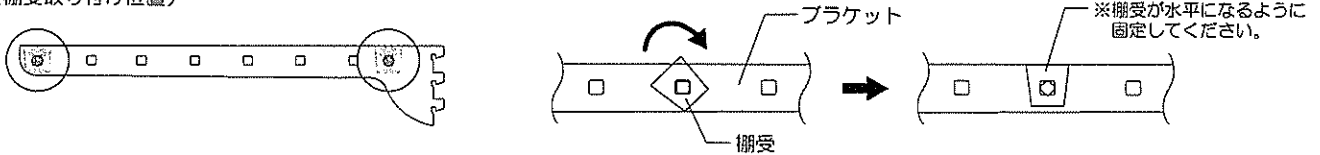
ねじ×4



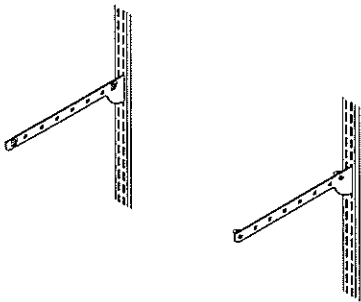
ストッパー×2

1. 棚受の突起部をブラケットの穴に差し込み、45度回転させて固定してください。

(棚受取り付け位置)



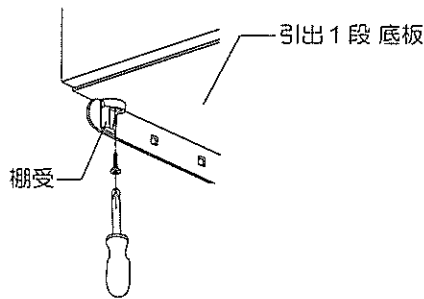
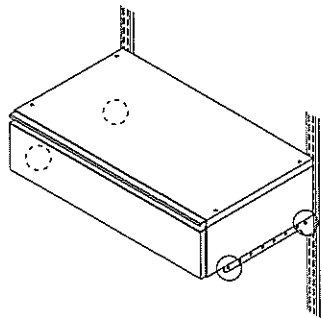
2. 棚受を取り付けたブラケットをスリットの引出1段を取り付けたい位置の穴に差し込んでください。



注意

スリットにブラケットが確実にハマっているか確認してください。取り付けが不十分の場合、引出1段が脱落します。

3. スリットに取り付けたブラケットに引出1段を載せ、棚受と引出1段の底板の鬼目ナットの位置を合わせて、手回しドライバーで引出1段をブラケットに同梱のねじで固定してください。



注意

- 引出1段をスリットに取り付ける際は、必ず二人以上で作業を行い、引出1段をブラケットに固定するまで、一人の方がしっかりと引出1段を支え、落下しないよう十分ご注意ください。
- ねじを締め付ける際は、必ず手回しドライバーを使用してください。電動ドライバー等で締め付けすぎると、引出1段及び鬼目ナットが破損して引出1段が脱落します。

4. 取り付け後、スリットに落下防止ストッパーを取り付けてください。

