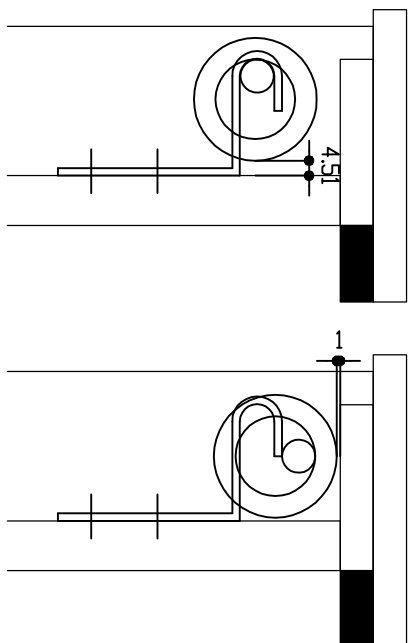
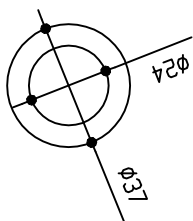


# 参考図

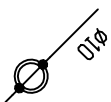


カーテンレール設置時および取付後

人工大理石カウンター、幕板とリングランナーとの干渉無し



リングランナー図  
(別売)

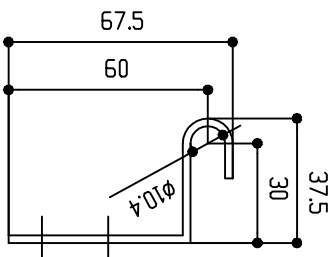


## カーテンレール図

材質：SUS304

バネ厚：t1.0

仕上げ色：マットブラック(焼付け塗装)

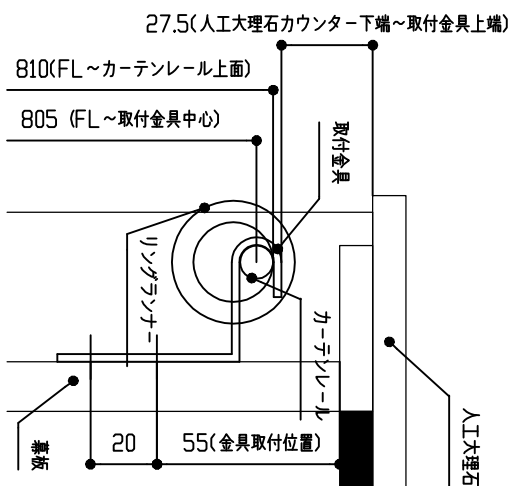


## 取付金具図

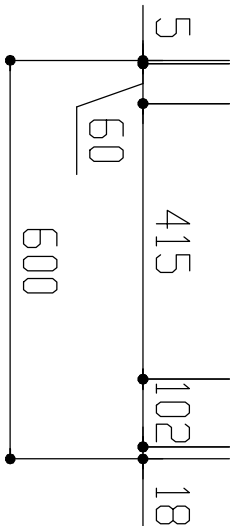
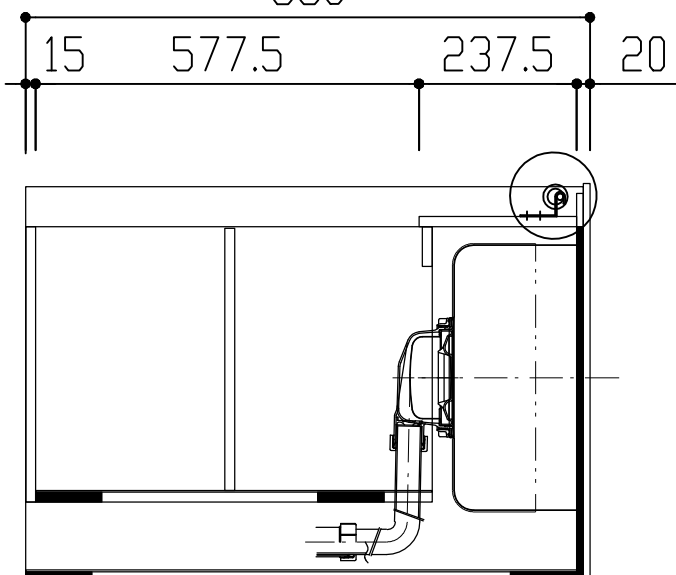
材質：SS400

板厚：t2.3

仕上げ色：マットブラック(焼付け塗装)



850



断面図

## カーテンレール部 詳細図

1	1
2	2
3	3

4	4
5	5
6	6